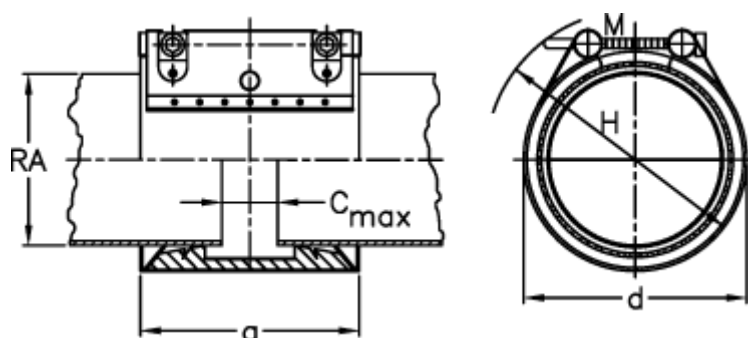


Varenummer: 025849160139

Beskrivelse: Norma Connect rørkobling
COMBI GRIP GL W2 Ø139,7/140 EPDM 16 bar

Mål



a = 115.0

C max med båndindlæg = 35

d = 170

H = 200

M (Skrue) = M12

Nominelt tryk (bar) = 16

RA = 139,7/140,0

RA min-RA max kunststof = 138,0-142,0

RA min-RA max metal = 138,0-141,0

Vægt pr stk. = 3.4